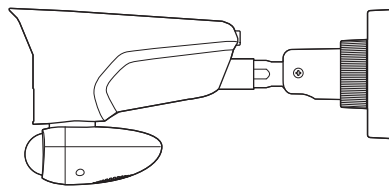


取扱説明書

増設用屋外カメラ (センサーライト付)

品番 UCS001L



このたびはユニデン 増設用屋外カメラをお買い上げいただきありがとうございます。

■本製品は UCS シリーズ用の「増設用屋外カメラ」です。製品をご使用になる際は必ず UCS シリーズ本体付属の取扱説明書に記載されている「安全上のご注意」をお読みください。事故を防ぐための重要な注意事項と製品の取り扱いかたを示しています。よくお読みの上、安全にお使いください。

安全のための注意事項をお守りいただけない場合は、お使いになるかたや他の人への危害や物的損害の原因となることがあります。

■製品に保証書は同梱しておりません。お買い上げ日と品名が記載された購入証明書 (領収書、レシート、納品書等) が保証書の代わりとなりますので大切に保管してください。無料修理規定につきましては UCS シリーズ本体付属の取扱説明書をご参照ください。

最新の商品情報やサポート情報はホームページにてご覧いただけます。 https://unidenholdings.jp/uniden_jp/

■ 本体と付属品

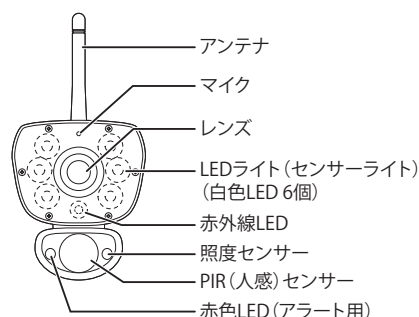
外 観	品 名	数 量
	屋外カメラ (センサーライト付) 本体 [電源ケーブル長さ: 約 2.2m]	1
	AC アダプター (屋外カメラ (センサーライト付) 専用) (品番: PS-7005) [コード長さ: 約 1.8m]	1
	カメラ取付用ネジ、アンカー (各 4 本)	1
	カメラ用アンテナ ※ あらかじめ屋外カメラ本体に装着されています。	1

■ 仕様

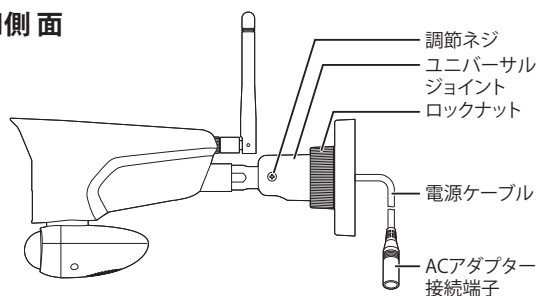
有効画素数	約 207 万画素
レンズ	2.8mm
最低被写体照度	0ルクス (赤外線投光時)
赤外線投光距離	最大 15m
LED ライト	白色 LED 6灯
点灯モード	手動/動体検知/タイマー
外形寸法 (突起部、アンテナ除く)	82 (幅) × 93 (高さ) × 211 (奥行) mm
重量 (取付マウント部含む)	520g
消費電力	3W (LED 消灯時)、12W (LED 点灯時)
動作温度範囲	- 10℃ ~ + 50℃
動作湿度範囲	90% 以下 ただし結露無き事
保護等級	IP66 相当 ※ AC アダプタ接続端子除く
無線通信方式	2.4GHz DSSS/OFDM 方式
周波数	2400MHz ~ 2484MHz

■ 各部のなまえ

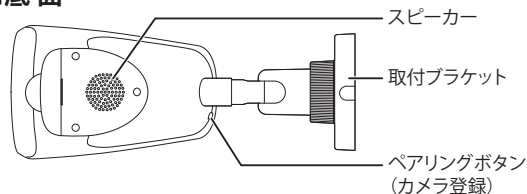
■ 正面



■ 側面



■ 底面



アンテナはあらかじめカメラに取り付けられています。

- ・アンテナはネジ式となっています。ゆるんでいる場合はアンテナ根元の溝部分を持って時計回りに回してください。
- ・アンテナを締め付ける際は工具を使用しないでください。

増設のしかた

登録を始める前に、ペアリングを行うカメラをあらかじめ液晶モニターの近くに置いてください。

カメラと液晶モニターのペアリング（登録）を行います。

ご参考

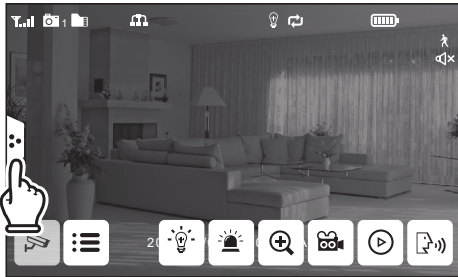
- 1台の液晶モニターにカメラを最大4台まで登録できます。
- 複数台のカメラを登録する場合、登録は1台ずつ行ってください。

1 カメラを電源に接続する

2 液晶モニターの電源をオンにする

3 起動後、液晶モニター画面左横のポップアップメニュータブを押す

画面下部にポップアップメニューが表示されます。



4 ≡（メインメニュー）を押す

メインメニューが表示されます。



5 「カメラ設定」を選び、「ペアリング」を押す

設定画面が表示されます。



6 登録したいカメラチャンネル番号（1～4のうちいずれか）を押す

液晶モニターがペアリングモードになり、30秒のカウントダウン画面が表示されます。



※カウントダウン中は他の画面は表示できません。

7 30秒以内にカメラのペアリングボタンを押す



ペアリングに成功するとカウントダウン表示が消え、約3秒後にカメラの映像が表示されます。

■複数台のカメラを登録するとき

手順3～7を繰り返して登録を行ってください。