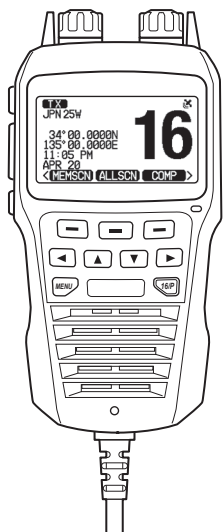


取扱説明書

国際 VHF トランシーバー用 リモートマイク

品番 UMRMICJ



この UMRMICJ キットには、以下の付属品が含まれています。

	<p>UMRMICJ 本体 (コイルケーブル付き)</p>
	<p>接続ケーブル (一式)</p> <ul style="list-style-type: none"> ・接続ケーブル (約 7m) 【1 本】 ・六角ナット 【1 個】* ・ゴムワッシャー 【1 個】* * 接続ケーブルのコネクター部ネジに装着されています。 ・ケーブルベース 【1 個】 ・保護キャップ 【1 個】 ・取付ねじ 【4 本】
	<p>マイクハンガー (一式)</p> <ul style="list-style-type: none"> ・マイクハンガー 【1 個】 ・取付ねじ 【3 本】 ・ロックワッシャー 【3 個】

■ マイクの取り付け

1 リモートマイクの取付場所 (セカンダリステーション) を決定する

取付場所にリモートマイクのケーブルベースを置き、ネジ穴とケーブル用穴に印をつけます。(裏面のケーブルベース取付穴寸法図もご覧ください。)

2 接続ケーブル用の穴を開ける

必要に応じて取付ネジ用の穴も開けてください。

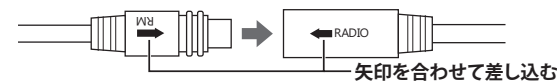
ご注意!

・ドリルで穴を開ける際、取付場所によっては亀裂や割れを防ぐために特別な処理が必要になる場合があります。

3 プライマリステーションから、手順 1 で決めた取付場所へ接続ケーブルを引く

必要に応じて接続ケーブルを固定してください。

4 「RADIO →」ラベルが付いた接続ケーブル (7m) の 8 ピンコネクターを、無線機の「← RM」ラベルが付いた 8 ピンコネクターに接続する

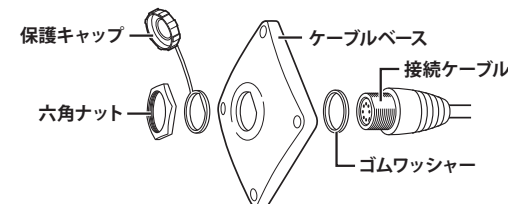


※ 矢印の位置を合わせて差し込んでください。

5 ケーブルベースを取付ねじで取付場所に固定する

6 ゴムワッシャーを取り付けた接続ケーブルを、ケーブルベースのケーブル用穴に背面から差し込む

差し込んだ接続ケーブルに保護キャップ、六角ナットを取り付けます。



ご注意!

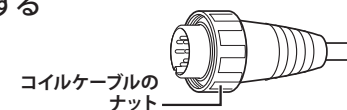
・使用しないときは保護キャップを確実に閉めてください。保護キャップがしっかり閉じていないと防水性能が損なわれます。

7 六角ナットを確実に締め付ける

ご注意!

・六角ナットは締めすぎないでください。締め付けすぎると破損の原因になります。

8 コイルケーブルの 8 ピンコネクターを接続ケーブルに接続する



コイルケーブルのナットをしっかりと締め付けます。締め付けすぎないようにご注意ください。

※ しっかりと取り付けられていることを確認してください。

このたびはユニデンリモートマイクをお買い上げいただきありがとうございます。どうぞ。

■ 製品をご使用になる際は必ず「安全上のご注意」をお読みください。安全のための注意事項をお守りいただけない場合は、お使いになるかたや他の人への危害や物的損害の原因となることがあります。

■ この取扱説明書には、事故を防ぐための重要な注意事項と製品の取り扱い方を示しています。よくお読みの上、安全にお使いください。

■ 保証書は大切に保管してください。

(表面より続き)

警告

・必ず無線機の電源を切って作業してください。無線機の電源が入っている間は、マイクを接続したり、取りはずしたりしないでください。

9 無線機の電源をオンにする

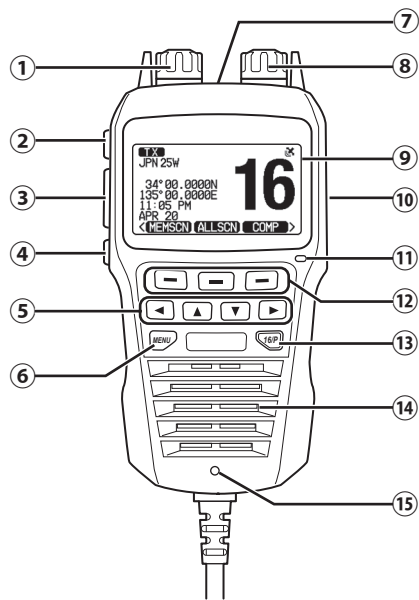
リモートマイクの電源もオンになります。

マイクの操作

キーの配置および H/L キーがないことを除き、UMRMICJ は UM725GJ 国際 VHF トランシーバーと同じ動作をします。

ご注意!

・周囲の雑音を拾いにくいようにマイクの指向性を高く設定しています。送話時はマイクの穴の正面に向かって話してください。



ご注意!

・操作の詳細に関しては、UM725GJ 国際 VHF トランシーバーに付属の取扱説明書を参照してください。

NO.	名称	用途
①	[VOL] 音量調節ノブ	時計方向に回すと音量が大きくなります。
②	[ON] 電源キー	本機の電源をオン/オフします。
③	PTT (送信) スイッチ	押している間は送信状態、離すと受信状態になります。
④	[CLEAR] クリアキー	メイン画面 (送受信画面) に戻ります。
⑤	◀/▲/▼/▶	メニューをスクロールし、項目を選択します。
⑥	[MENU] メニューキー	メニュー画面を開きます。
⑦	[DISTRESS] DISTRESS キー (背面)	非常時、DISTRESS コール (遭難警報) の送出に使用します。 ※ 保護カバー (赤色) を下げて押します。
⑧	[PUSH/SEL SQ] PUSH/SEL SQ ノブ	このノブを回したり、押ししたりして、メニューオプションをハイライト表示させたり、選択したり、スケルチの設定などを行います。
⑨	液晶ディスプレイ	メニューやチャンネル番号などの情報を表示します。
⑩	USB ポート	本機のファームウェアの更新が必要な場合に使用します。 ※ 必要のないときはゴムカバーを開けないでください。ゴムカバーがしっかりと閉じていないと防水性能が損なわれます。
⑪	マイク	声が確実に、そして明確に理解されるように、マイクを口から約 5cm 離して持ってください。
⑫	ソフトウェア キー	画面に表示される項目を切り換え、選択・決定します。
⑬	[16/P] 16/P チャンネル キー	[16/P] キーを短く押すごとに 16 チャンネル、優先チャンネル (PRIORITY CHANNEL)、元のチャンネルの順に切り換わります。
⑭	スピーカー	応答やアラームなどを聴きます。
⑮	排水孔	万一、マイクに水が入った場合は、この穴から水が抜けます。

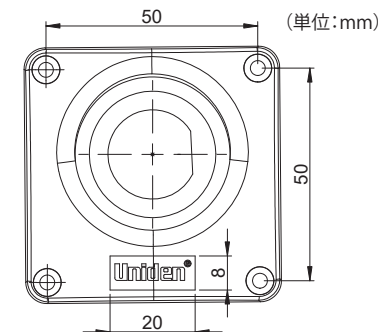
ご注意!

・マイクからの排水手順については、UM725GJ の取扱説明書を参照してください。

仕様

使用温度範囲	動作: - 15°C ~ + 55°C
オーディオ出力	1.5W
接続ケーブル	7m (23ft)
コネクタ	8 ピンのリモートマイクケーブル用コネクタ
耐候性等級	IPX8 ※ USB ポートのゴムカバーを閉じた状態 ※ コネクタがしっかりと接続された状態
外形寸法 (突起部を除く)	72.2 (W) × 135 (H) × 35 (D) mm
重量	(約) 370g

ケーブルベース取付穴寸法図



別売品一覧

品番	品名
UMRCBL	リモートマイク接続ケーブル ※ UMRCBL は 2 本まで接続できます。リモートマイク UMRMICJ に付属のケーブル約 7m 含め、合計約 21m まで延長できます。

<ユニデン> お客様センター

当社製品のお取り扱い方法など、ご不明な点は下記にご相談ください。

サポートダイヤル

03-5543-2232

E-mail

usupport@uniden.co.jp

<ユニデン> 製品情報サイト

http://www.uniden.co.jp/uniden_jp/

UMRMICJ 取扱説明書

発行日: 2023年4月 第1版

ユニデンホールディングス株式会社
〒104-8512 東京都中央区八丁堀 2-12-7
http://www.uniden.co.jp/

本書に記載されている内容は、予告なく変更されることがあります。あらかじめ、ご了承ください。本書の内容を無断で転載することは禁止されています。